

南京航空航天大学

第1页 (共6页)

二〇二一 ~ 二〇二二 学年 第2 学期 《工程图学 I (2)》 考试试题

考试日期：2022 年 5 月 21 日 试卷类型： A 试卷代号：

班号

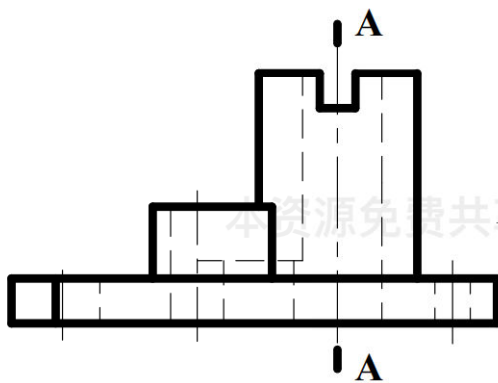
学号

姓名

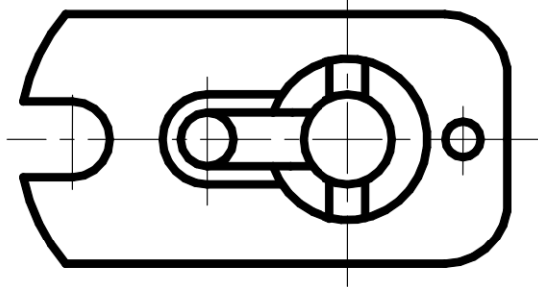
题号	一	二	三	四	五	六	七	八	九	十	总分
得分											

本题分数	15
得 分	

一、在指定位置将主视图改画成全剖视图，并在左视图位置上补画 A-A 的半剖视图。

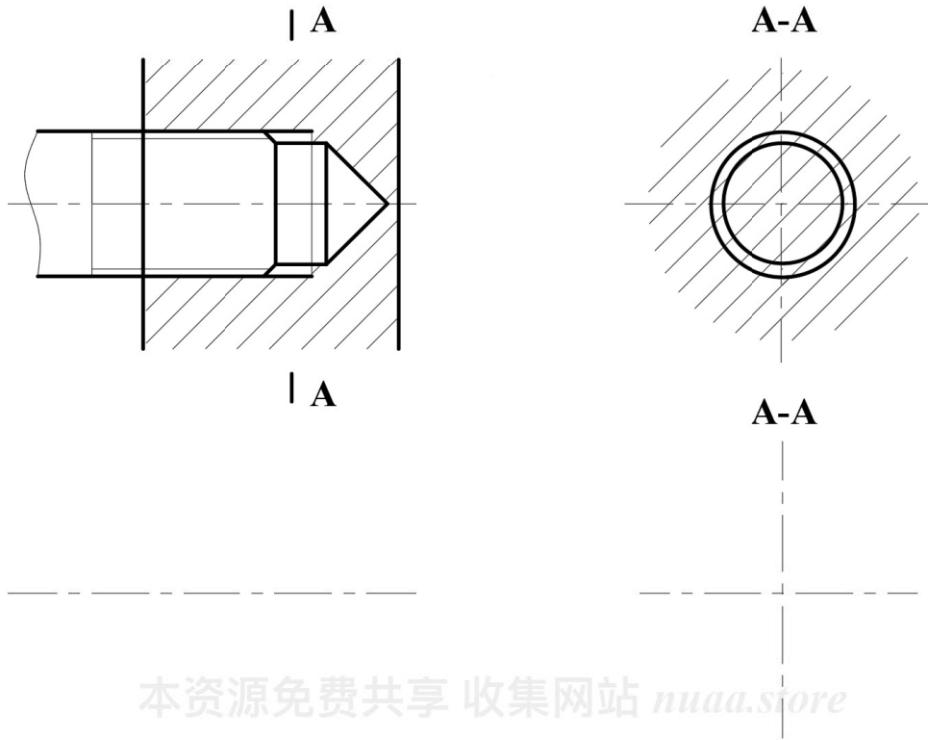


A-A



本题分数	10
得分	

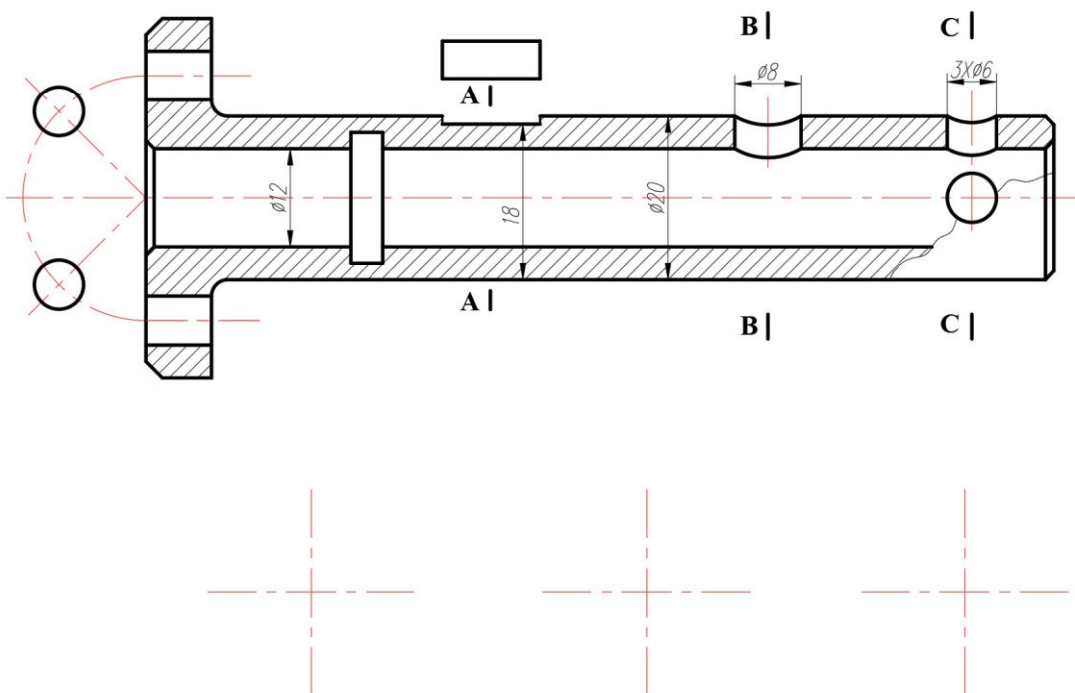
二、查找下列螺纹连接画法中的错误，然后在指定位置画出正确的图形。



本资源免费共享 收集网站 nuaa.store

本题分数	9
得分	

三、画出轴上3个指定位置的移出断面图，并进行必要的断面图标注。



本题分数	66
得分	

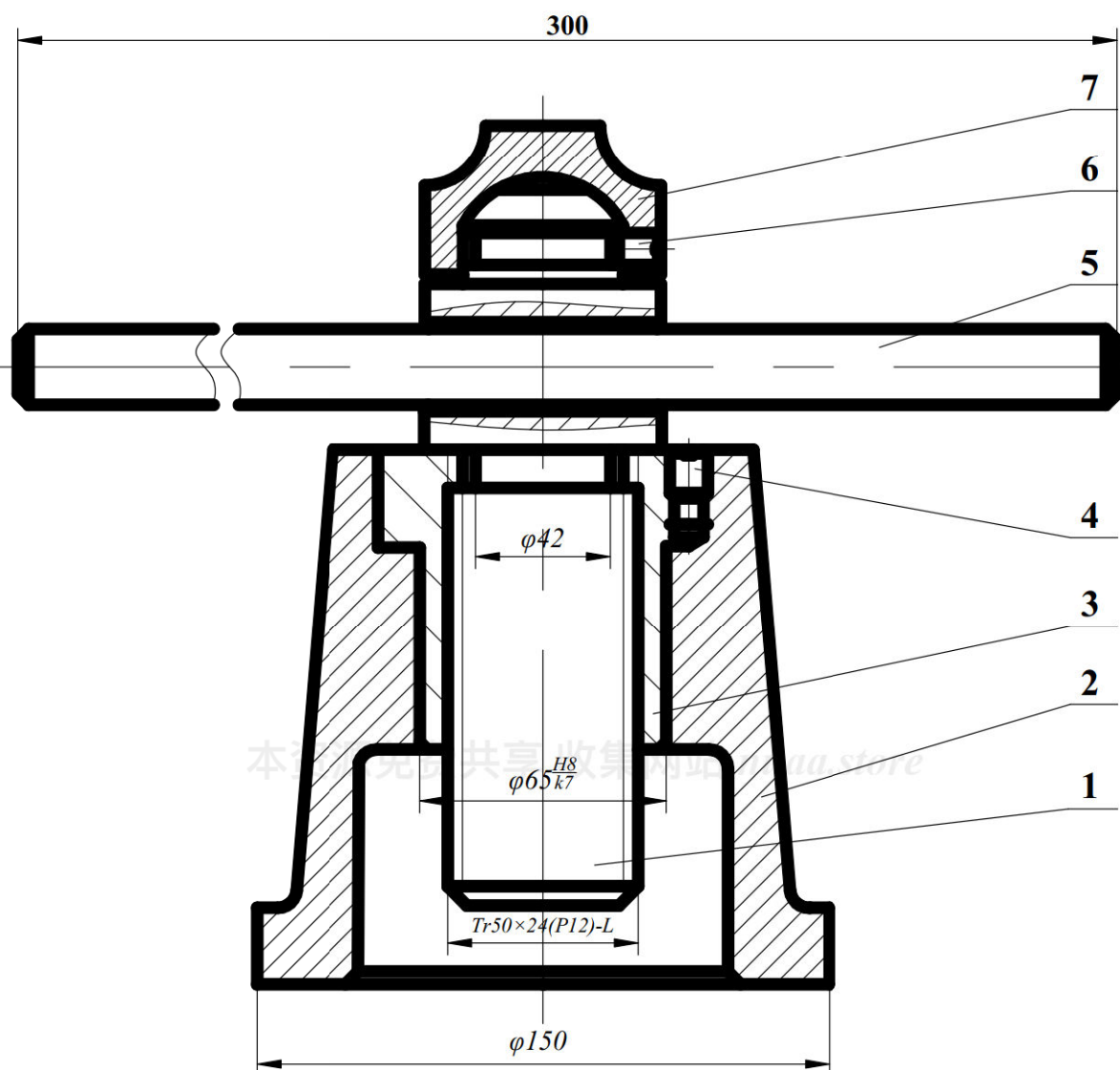
四、读千斤顶装配图，完成下列各题。

千斤顶工作原理：

千斤顶是利用螺旋传动来顶举重物的一种起重或顶压工具，常用于汽车修理及机械安装中。工作时，重物压于顶垫之上，将铰杠穿入螺旋杆上部的孔中，旋动铰杠，因底座及螺套不动，则螺旋杆在作圆周运动的同时，依靠螺纹的配合作上下移动，从而顶起或放下重物。螺套安装在底座里，并用螺钉定位。磨损后便于更换；顶垫套在螺旋杆顶部，其球面形成传递承重之配合面，由螺钉锁定，使顶垫不会脱落且能与螺旋杆相对转动。

1. 回答下列问题（18分）

- 1) 该部件的名称是_____，采用的绘图比例是_____，由_____个零件组成，包括_____个标准件。
 - 2) 主视图采用_____方法表达千斤顶各零件间的装配关系。
 - 3) $\phi 65 \frac{H8}{k7}$ 是零件_____和零件_____的基_____制_____尺寸； $\phi 65$ 是_____， k 是零件_____的_____，7 是_____。
 - 4) 解释 Tr50×24(P12)-L 的含义，Tr 表示_____，50 表示_____，24 表示_____，12 表示_____，L 表示_____。
2. 请在试卷第5页拆画1号零件螺杆、在第6页拆画2号零件底座，尺寸由图中1:1直接量取，无需标注尺寸。（48分）



7	顶垫	1	HT200	
6	螺钉M8×12	1	Q235	GB/T 75-1985
5	绞杠	1	35	
4	螺钉M10×12	1	Q235	GB/T 73-2017
3	螺套	1	ZCuAl10Fe3	
2	底座	1	HT200	
1	螺杆	1	45	
序号	名称	数量	材料	备注
绘图		千斤顶		数量
审核				比例

本资源免费共享 收集网站 nuaa.store

绘图		螺杆	数量	
审核			比例	

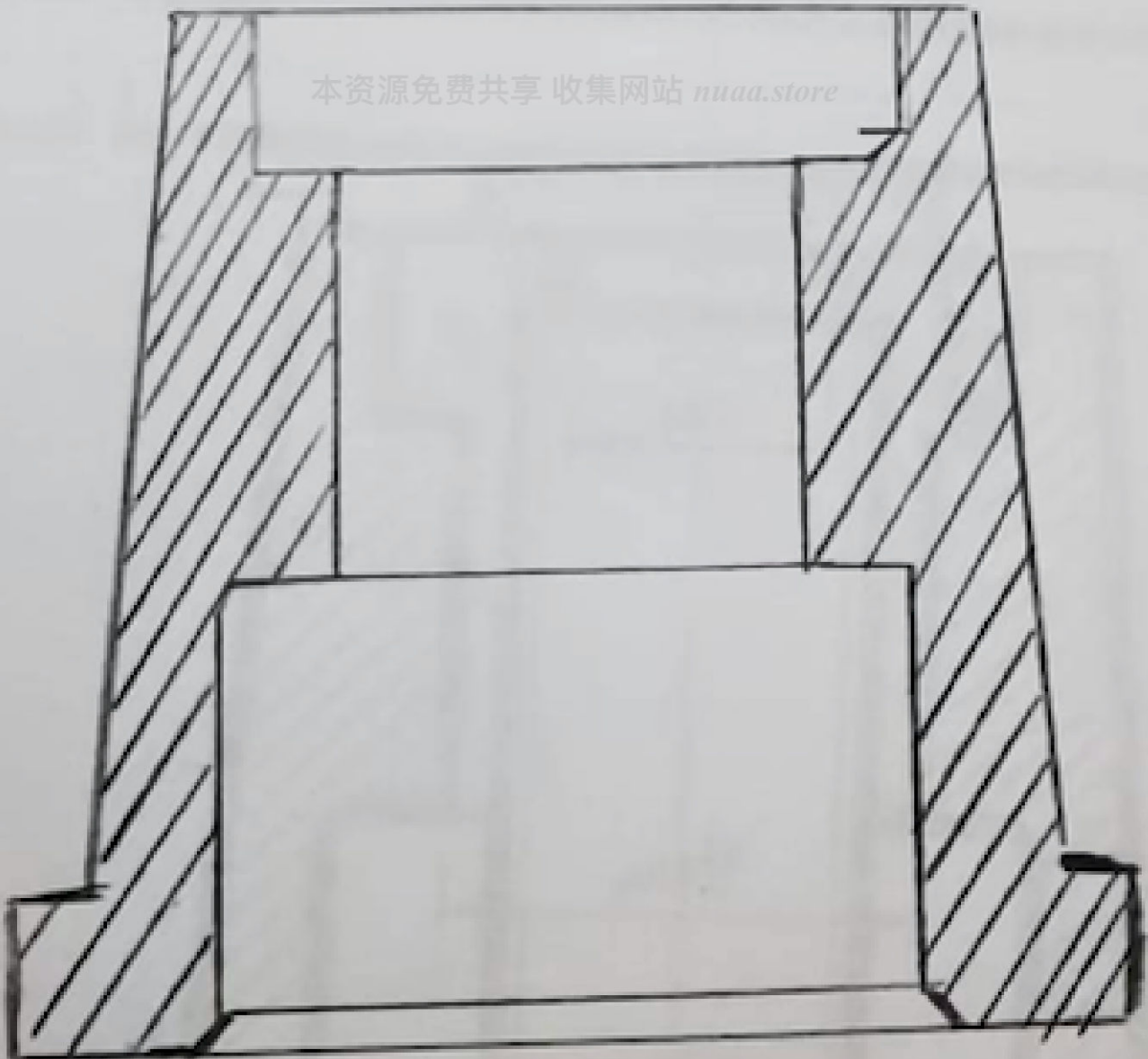
本资源免费共享 收集网站 nuaa.store

绘图		底座	数量	
审核			比例	

1号零件

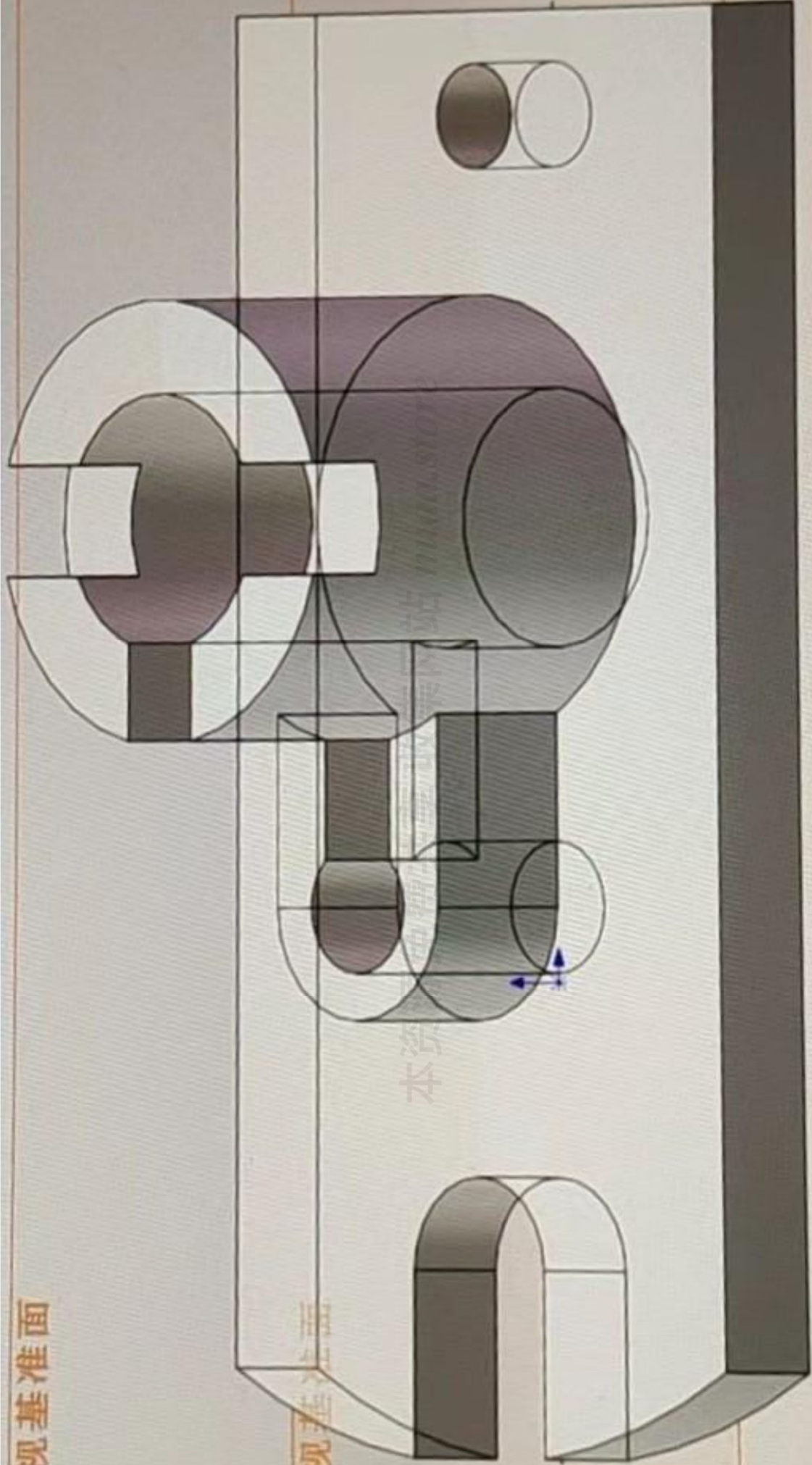


本资源免费共享 收集网站 nuaa.store

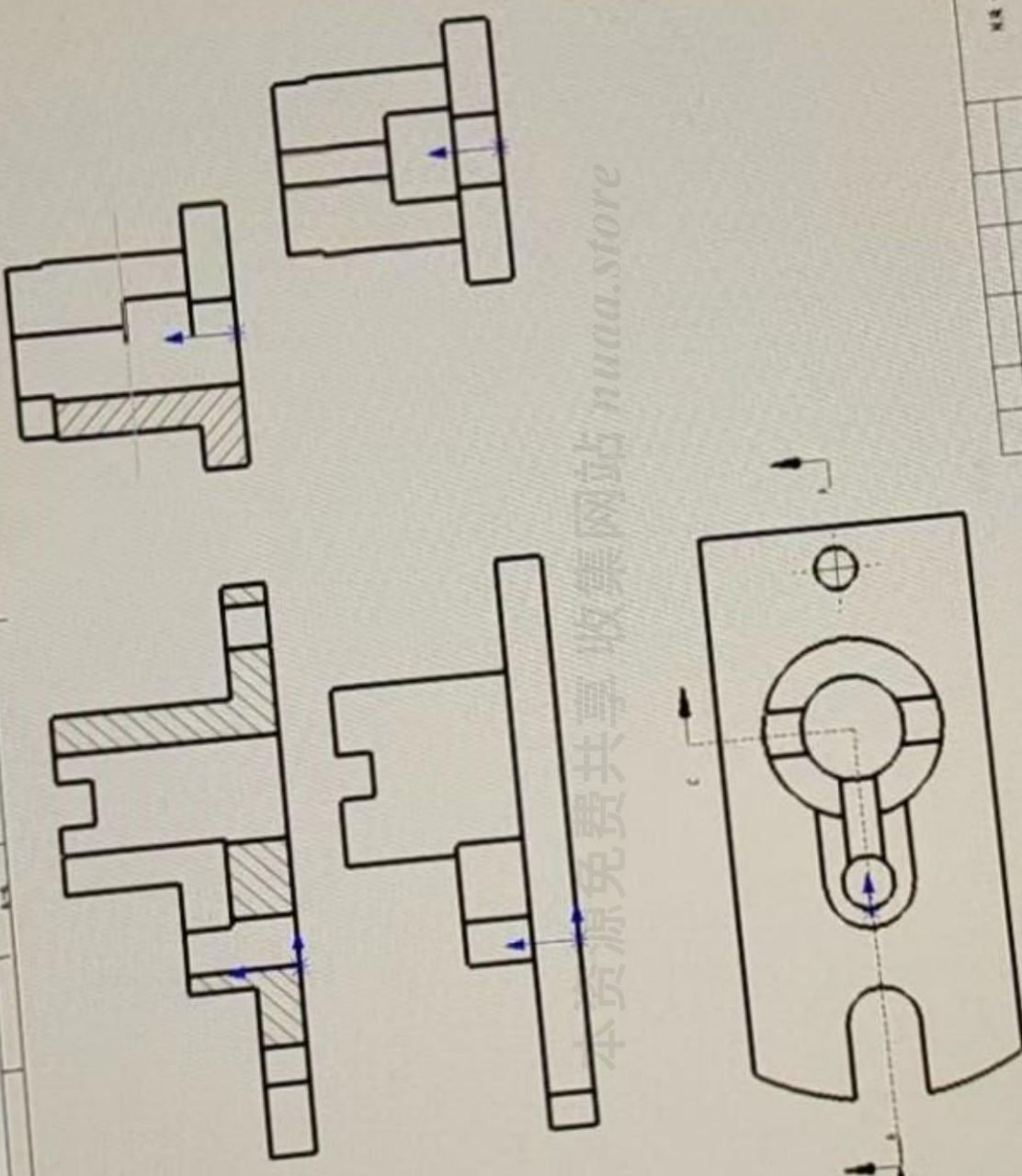


前视基准面

上视基准面



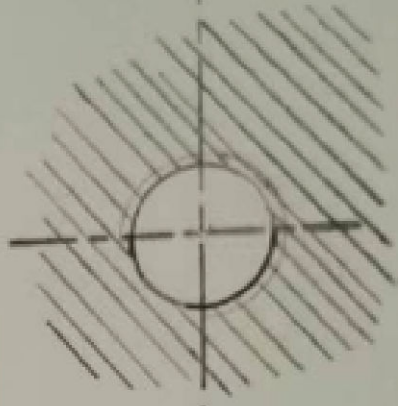
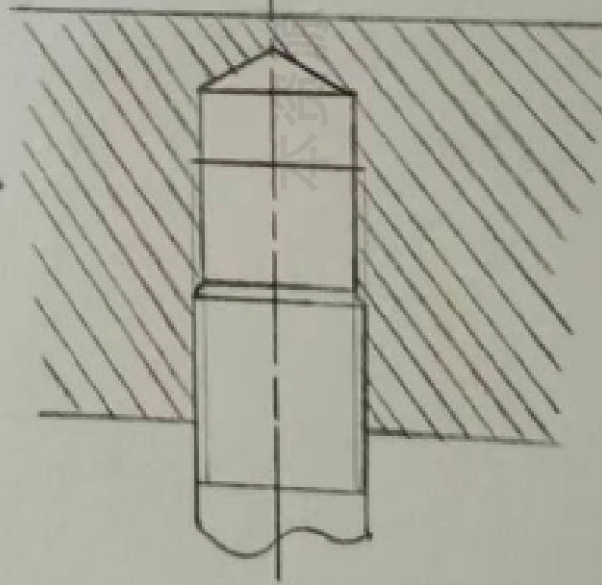
本图比例



日期 <上校定>		数量		日期	

本网站免费共享 收集网站 nuuaa.store

文本



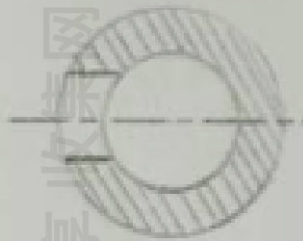
免费共享 收集网站 nuaa.store

三.

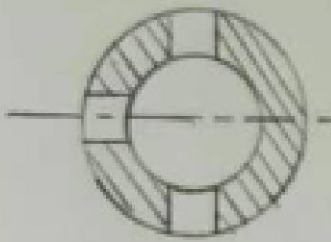
A-A



B-B



C-C



本网站免费共享资源 nuaa.store

1 冲头H板

1:2

7

2

(2) 全剖视

Δ

(3) 3

孔

配合

基本尺寸

本网站免费共享 收集网站 nuaa.store

基本偏差代号为

轴的公差公差代号为

3

(4)

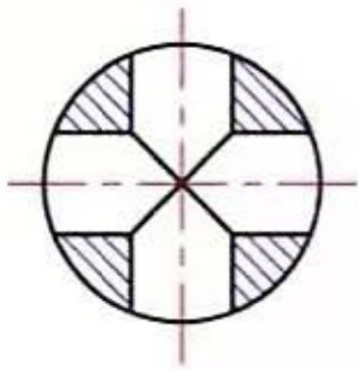
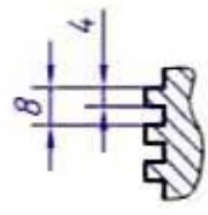
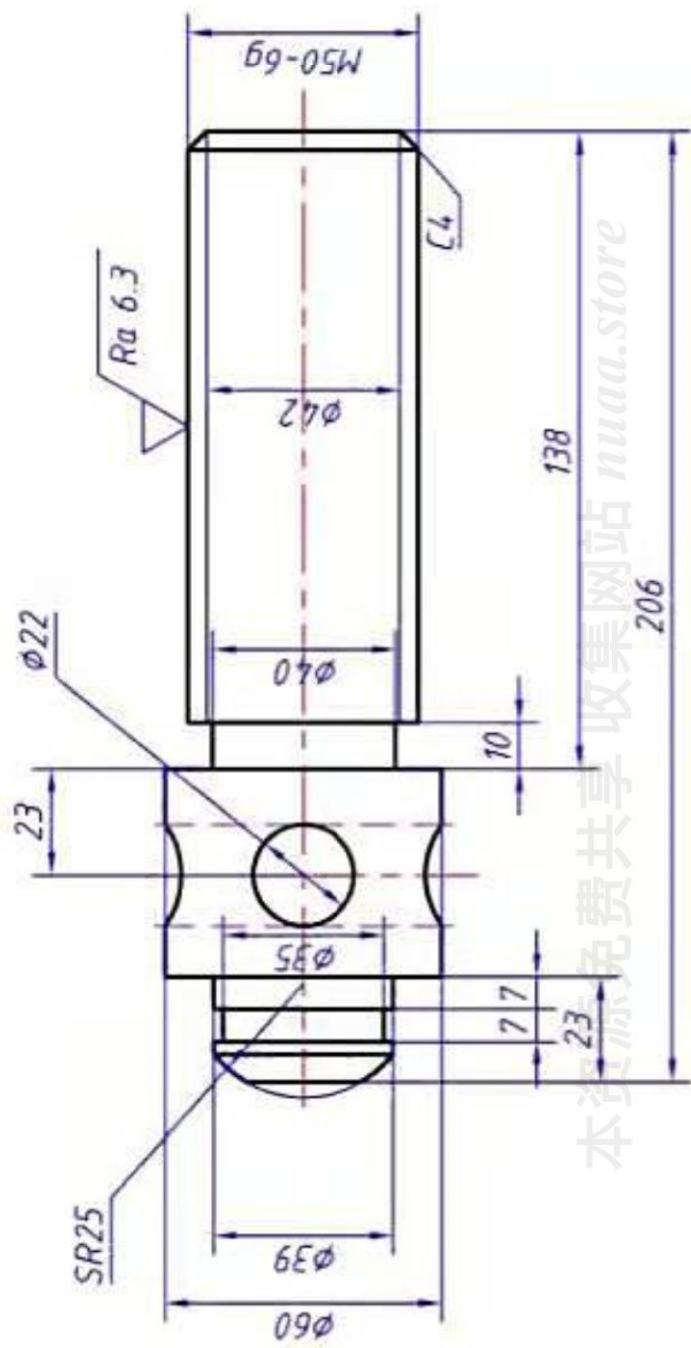
梯形螺纹

公称直径

导程

螺距

旋向



技术要求
1. 未注圆角R2

Ra 12.5 (✓)	
序号	3
名称	螺杆