

# 南京航空航天大学

第1页 (共5页)

## 二〇一九 ~ 二〇二〇学年 第2学期 《工程图学(2)》考试试题

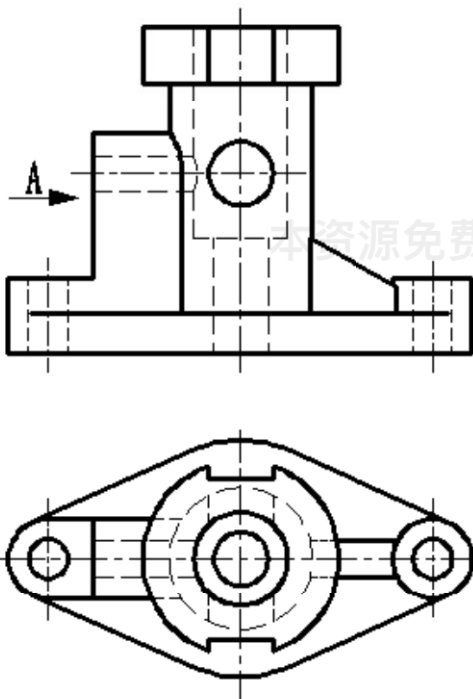
考试日期： 2020年 6月 日      试卷类型： A      试卷代号：

班号                                  学号                                  姓名

题号	一	二	三	四	五	六	七	八	九	十	总分
得分											

本题分数	18
得分	

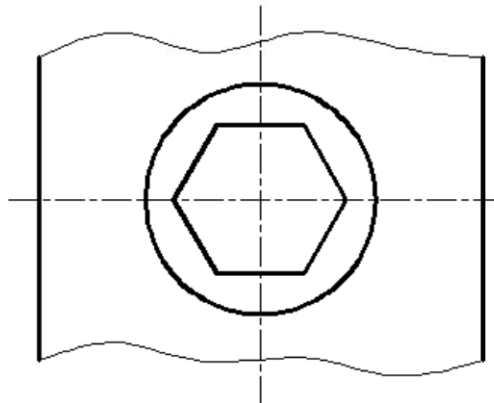
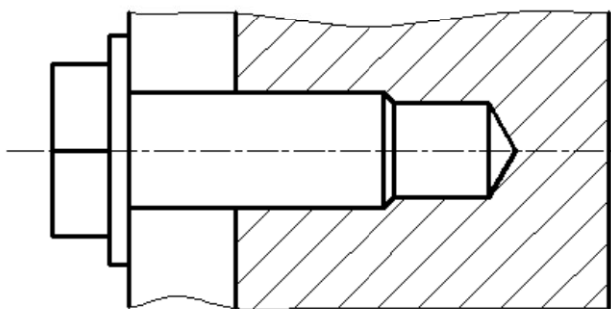
一、根据主视图和俯视图，将主视图画成全剖视图，俯视图画成半剖视图，并完成A向局部视图。



本资源免费共享 收集网站 [nuaa.store](http://nuaa.store)

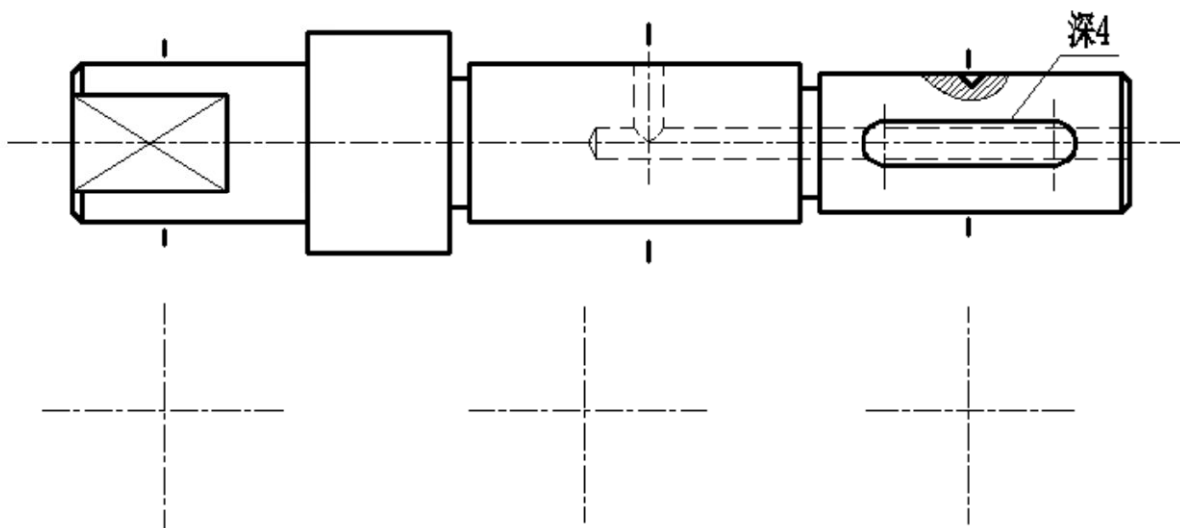
本题分数	12
得分	

二、试完成螺柱连接的主视图与左视图。



本题分数	15
得分	

三、看懂下列零件图，完成三个移出断面图。



本题分数	55
得分	

## 四、阅读装配图，并完成下列各题。

## 1. 回答下列问题 (25分)：

- 1) 该装配体由\_\_\_\_\_种\_\_\_\_\_个零件组成。
- 2) 该装配体主视图采用了\_\_\_\_\_剖视图。
- 3) 主视图中尺寸 $\Phi 28H8/f7$ 表示基本尺寸为\_\_\_\_\_，选用公差等级\_\_\_\_\_级的基准\_\_\_\_\_与基本偏差代号\_\_\_\_\_公差等级\_\_\_\_\_级的零件组成\_\_\_\_\_配合。
- 4) 查表可得， $\Phi 28H8$  的公差为 0.020，则其上偏差为\_\_\_\_\_，下偏差为\_\_\_\_\_。
- 5) 主视图中某螺纹标记为 M30×1.5-6H，M 表示\_\_\_\_\_螺纹，公称直径为\_\_\_\_\_，\_\_\_\_\_牙 (填粗或细)，螺距\_\_\_\_\_，旋向为\_\_\_\_\_旋。其中，6 表示\_\_\_\_\_，H 表示\_\_\_\_\_，6H 表示\_\_\_\_\_。
- 6) 主视图中某螺纹标记为 G1A，G 表示\_\_\_\_\_螺纹，属于\_\_\_\_\_螺纹 (填内或外)。
- 7) 该装配体的总体尺寸为：\_\_\_\_\_、\_\_\_\_\_、\_\_\_\_\_。
- 8) 2 号零件上  $\Phi 15$  处存在\_\_\_\_\_工艺结构，以便于加工螺纹。

## 2. 拆画 1 号件阀体的零件图，尺寸按 1:1 由图中直接量取，不标注尺寸。(30 分)



# 南京航空航天大学

第1页 (共3页)

二〇一九 ~ 二〇二〇 学年 第 2 学期

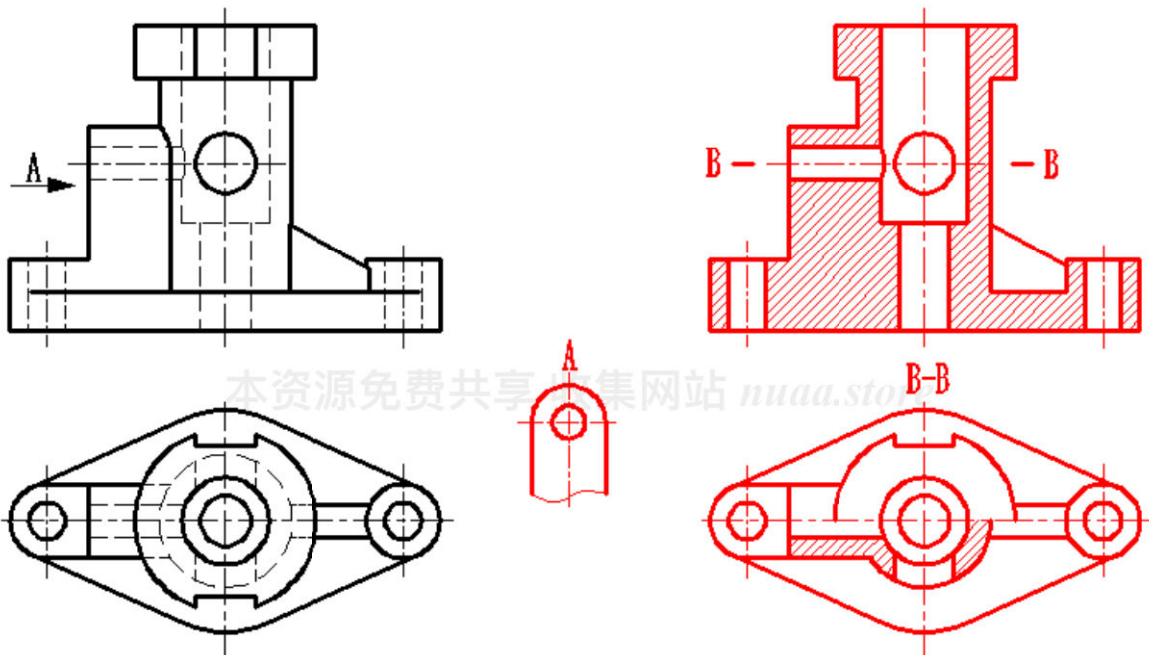
课程名称: 《工程图学(2)》 参考答案及评分标准

命题教师:

试卷类型: A

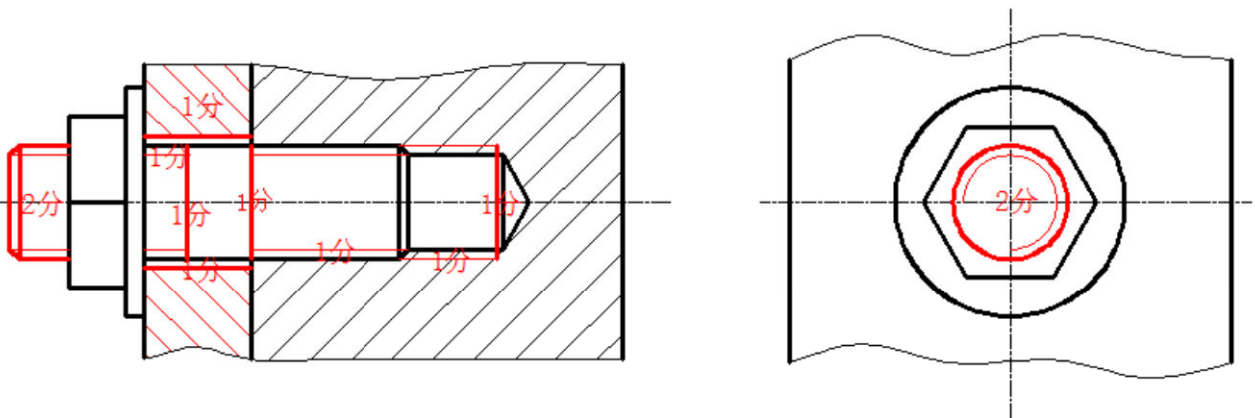
试卷代号:

一、根据主视图和俯视图, 将主视图画成全剖视图, 俯视图画成半剖视图, 并完成A向局部视图。(18分)



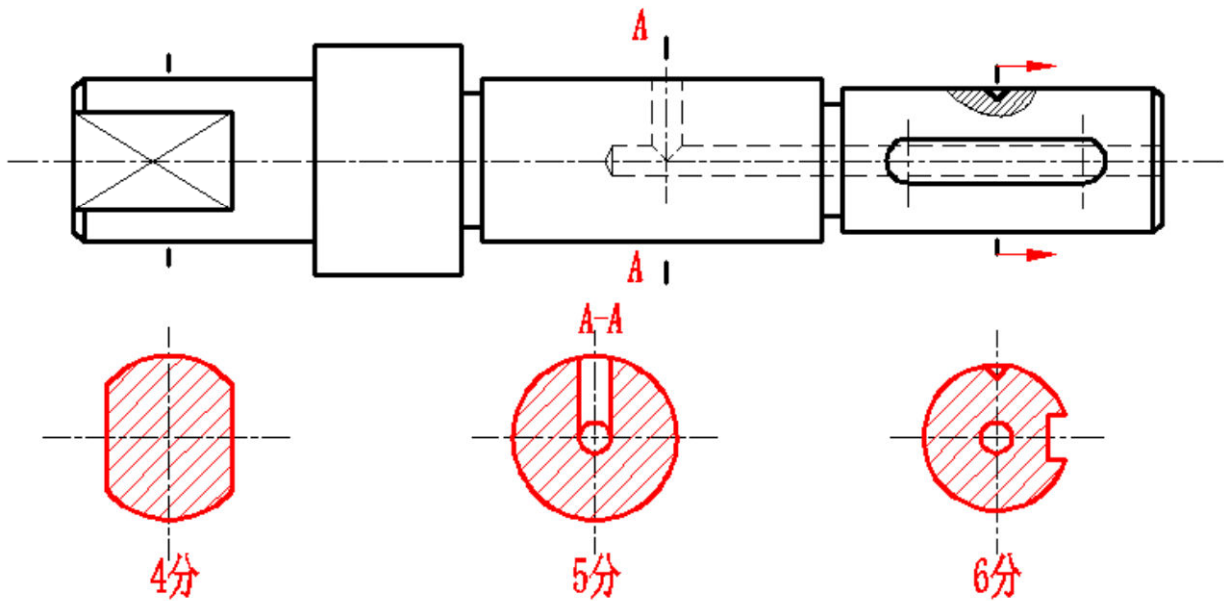
主剖视图9分: 轮廓部分1分, 其余见下图; 俯剖视图7分: 外形、剖视部分各3分、标注1分; 向视图2分。(主视图、俯视图中剖面线不一致扣1分。)

二、试完成螺柱连接的主视图与左视图。(12分)





## 三、看懂下列零件图，完成一个局部视图和三个移出断面图。(15分)

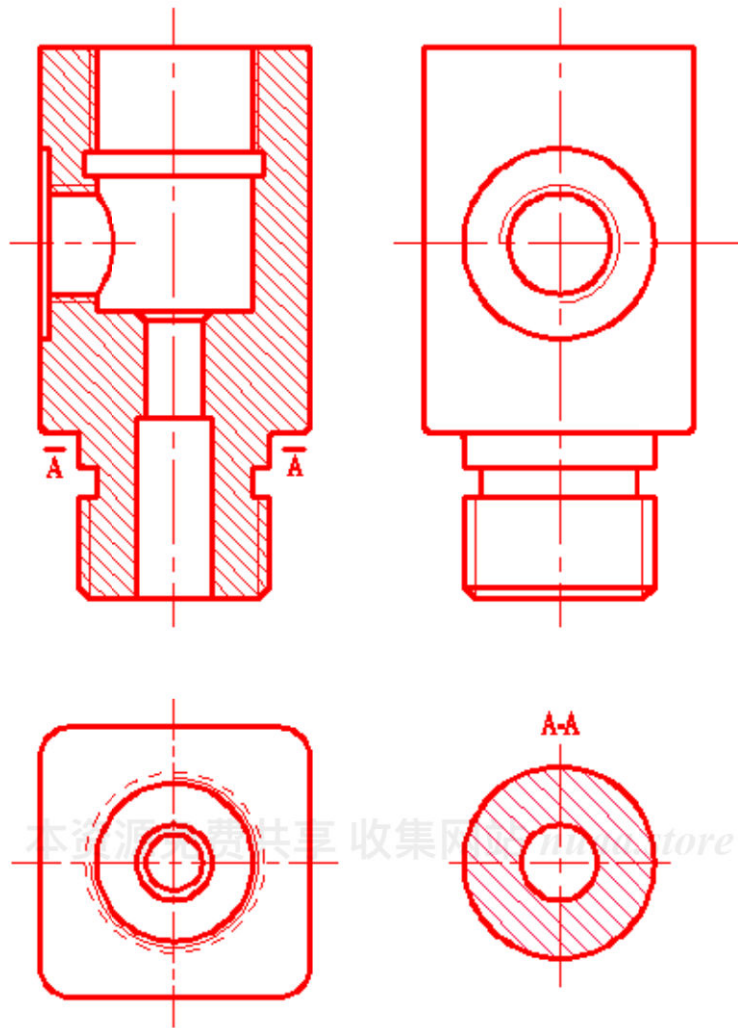


## 四、读装配图，完成下列各题。

## 1. 回答下列问题 (25分):

- 1) 该装配体由 10 种 10 个零件组成。
- 2) 该装配体主视图采用了 局部 剖视图。
- 3) 主视图中尺寸  $\Phi 28H8/f7$  表示基本尺寸为  $\Phi 28$ ，选用公差等级 8 级的基准 孔 与基本偏差代号 f 公差等级 7 级的零件组成 间隙 配合。
- 4) 查表可得， $\Phi 28H8$  的公差为 0.020，则其上偏差为 0.020，下偏差为 0。
- 5) 主视图中某螺纹标记为  $M30 \times 1.5-6H$ ，M 表示 普通 螺纹，公称直径为 30，(填粗或细) 细 牙，螺距 1.5，旋向为 右 旋。其中，6 表示 标准公差等级，H 表示 基本偏差代号，6H 表示 中径/顶径公差带代号。
- 6) 主视图中某螺纹标记为 G1A，G 表示 管 螺纹，属于 (填内或外) 外 螺纹。
- 7) 该装配体的总体尺寸为：220mm、101 mm、47 mm。
- 8) 零件 2 心轴上  $\Phi 15$  处存在 退刀槽 工艺结构，以便于加工螺纹。

2. 拆画零件图，尺寸由图中 1:1 直接量取，不标注尺寸。(30 分)



主视图 12 分，左视图、俯视图各 8 分，断面图 2 分。结构表达合理但不完整，请酌情扣分。