

南京航空航天大学

第1页 (共5页)

二〇一九~二〇二〇学年 第二学期 《电路 III》 考试试题

考试日期: 2020 年 7 月 10 日 试卷类型: **A** 试卷代号:

			班号				学号				姓名	
题号	一	二	三	四	五	六	七	八	九	十	总分	
得分												

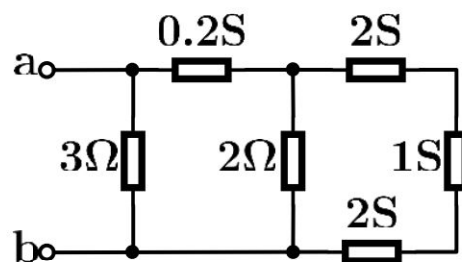
一. 判断题 (共 6 题, 每题 2 分, 共 12 分)

1. 对于一个具有 n 个节点和 b 条支路的电路, 根据 KCL 可列出 $b-n+1$ 个独立电流方程, 根据 KVL 可以列出 $n-1$ 个独立电压方程。
2. 电源上的电压、电流参考方向关联情况下, 求得 $P>0$, 则该电源实际是吸收功率。若求得 $P<0$, 则该电源实际是发出功率。
3. 直流稳态电路分析中, 电感可以视作开路, 电容可以视作短路。
4. 有源正弦稳态网络给负载供电时, 当负载阻抗与网络除源阻抗相同时可获得最大功率。
5. 非线性电阻电路可以有多个解或者无解。
6. 在动态电路分析时, 零状态的意思是指电感电流为零, 电容电压为零。

二. 单选题 (共 5 题, 共 18 分)

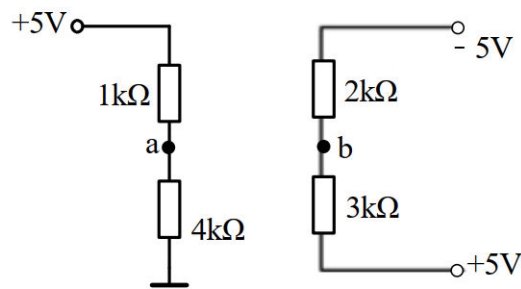
1. 图示一端口网络的等效电阻 $R_{ab} = \underline{\hspace{2cm}}$ 。(4 分)

(A) 2Ω (B) 3Ω (C) 4Ω (D) 6Ω



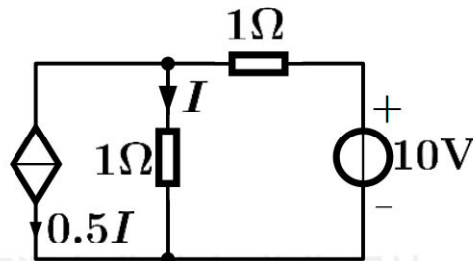
2. 图示电路 $U_{ab} = \underline{\hspace{2cm}}$ 。(4分)

- (A) 5V (B) -2V (C) 0 (D) -5V



3. 图示电路中受控源发出的功率 $P = \underline{\hspace{2cm}}$ 。(4分)

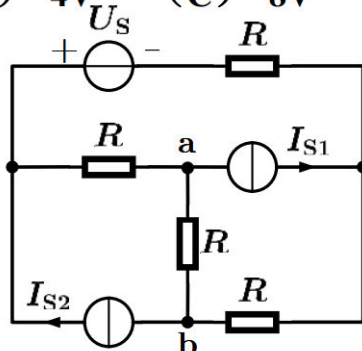
- (A) -8W (B) 8W (C) -16W (D) 16W



本资源免费共享 收集网站 nuaa.store

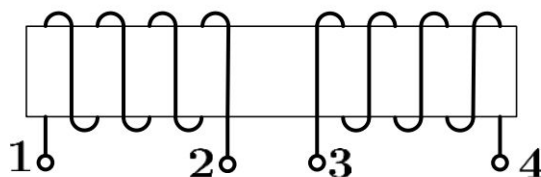
4. 图示电路, $U_S = 16V$ 时, $U_{ab} = 8V$ 。则 $U_S = 0V$ 时, $U_{ab} = \underline{\hspace{2cm}}$ 。(4分)

- (A) -4V (B) 4V (C) 8V (D) -8V



5. 图示耦合电感的同名端是 $\underline{\hspace{2cm}}$ 。(2分)

- (A) 1、3 (B) 2、3 (C) 2、4 (D) 3、4



三. 简答题 (共 4 题, 共 24 分)

1. 求图 3.1 所示一端口网络的诺顿等效电路。

2. 画出图 3.2 所示含理想二极管电路的端口 $U-I$ 的关系曲线。

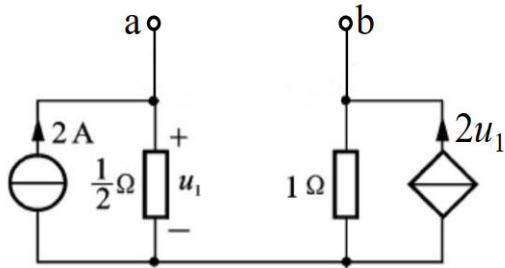


图 3.1

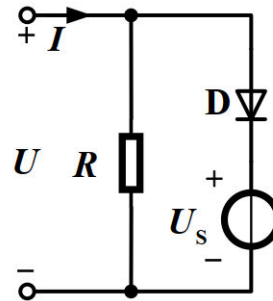


图 3.2

3. 图 3.3 所示正弦稳态电路, 已知电源 $u_s = 500\sqrt{2} \cos(100t) \text{ V}$, 求电流 i 。

4. 图 3.4 所开关断开已久, $t = 0$ 时闭合, 求 $\frac{du_C}{dt}|_{0+}$ 和 $\frac{di_L}{dt}|_{0+}$ 。

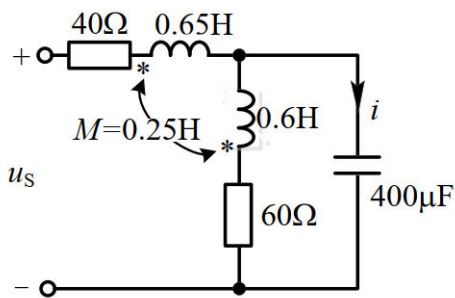


图 3.3

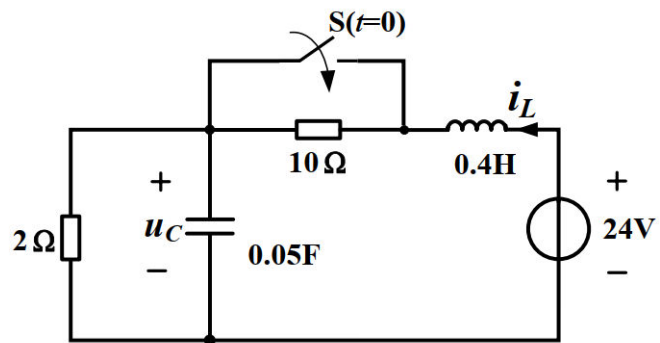
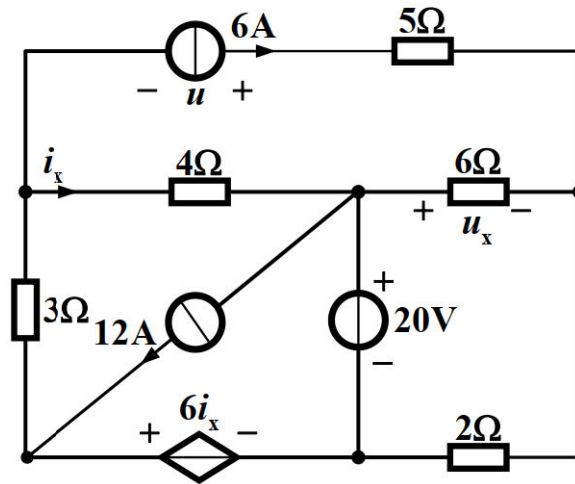
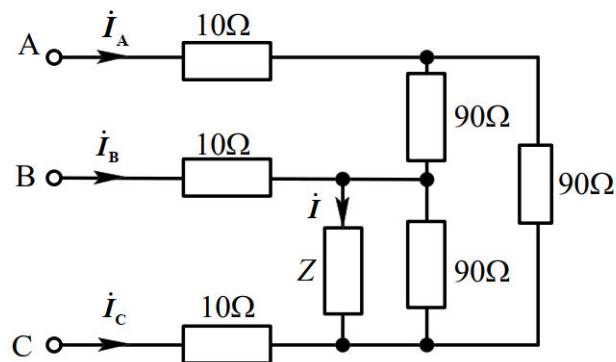


图 3.4

四. 计算题 (共4题, 共46分)

1. 求图示电路中的电流 i_x 、电压 u 。(11分)2. 图示电路, 已知三相电源对称, 线电压 $\dot{U}_{AB} = 380\angle 30^\circ \text{V}$, 阻抗 $Z = (15 + j40)\Omega$ 。

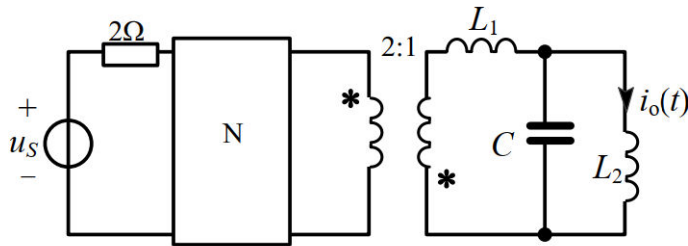
(1) 求电路没有接阻抗 Z 时的三相电源的线电流 \dot{I}_A 、 \dot{I}_B 、 \dot{I}_C , 并画出其相量图; (2) 求电路接上阻抗 Z 时, 其上的电流 \dot{I} 。(12分)



3. 图示电路, 已知 $u_s(t) = (3 + 6\sqrt{2} \cos \omega t + 3\sqrt{2} \cos 3\omega t) \text{ V}$, $\omega L_1 = 0.75 \Omega$, $\omega L_2 = 6 \Omega$,

$$\frac{1}{\omega C} = 6 \Omega, \text{ 二端口网络 N 的传输参数 } [T] = \begin{bmatrix} \frac{4}{3} & 1 \Omega \\ \frac{1}{3} \text{ S} & 1 \end{bmatrix}.$$

求: (1) 电源 u_s 发出的平均功率; (2) 电流 $i_o(t)$ 及其有效值 I_o . (12 分)



4. 图示含理想运算放大器电路, 已知 $u_C(0_+) = 0$, 试求: 零状态响应 $i_o(t)$. (11 分)

