

南京航空航天大学

第1页 (共12页)

二〇一九 ~ 二〇二〇 学年第II学期 《电工与电子技术(2)》 考试试题

考试日期: 2020年7月1日 试卷类型: A 试卷代号:

班号			学号				姓名				
题号	一	二	三	四	五	六	七	八	九	十	总分
得分											

一、 简答题 (每题 6 分, 共 6 小题, 合计 36 分)

- 1.1 通常晶体管有哪几种工作状态? 不同的工作状态下, 发射结和集电结的偏置情况是什么?
- 1.2 画出用集成运算放大器实现的电压跟随器电路图。并说明其特点和用处。
- 1.3 为了保证在一条计算机总线上能够分时传送不同逻辑器件的信号, 则该逻辑器件应该具有什么特点 (状态)? 简述应用过程。

1.4 简述理想运算放大器工作在线性区和非线性区的判断方法及其（电压、电流）特点。

1.5 电路自激振荡建立及维持的条件是什么？正弦波振荡电路通常由哪些主要部分组成？

1.6 负反馈有哪几种分类？为了使输出电流稳定，输入电阻变大，应在电路中引入什么负反馈？

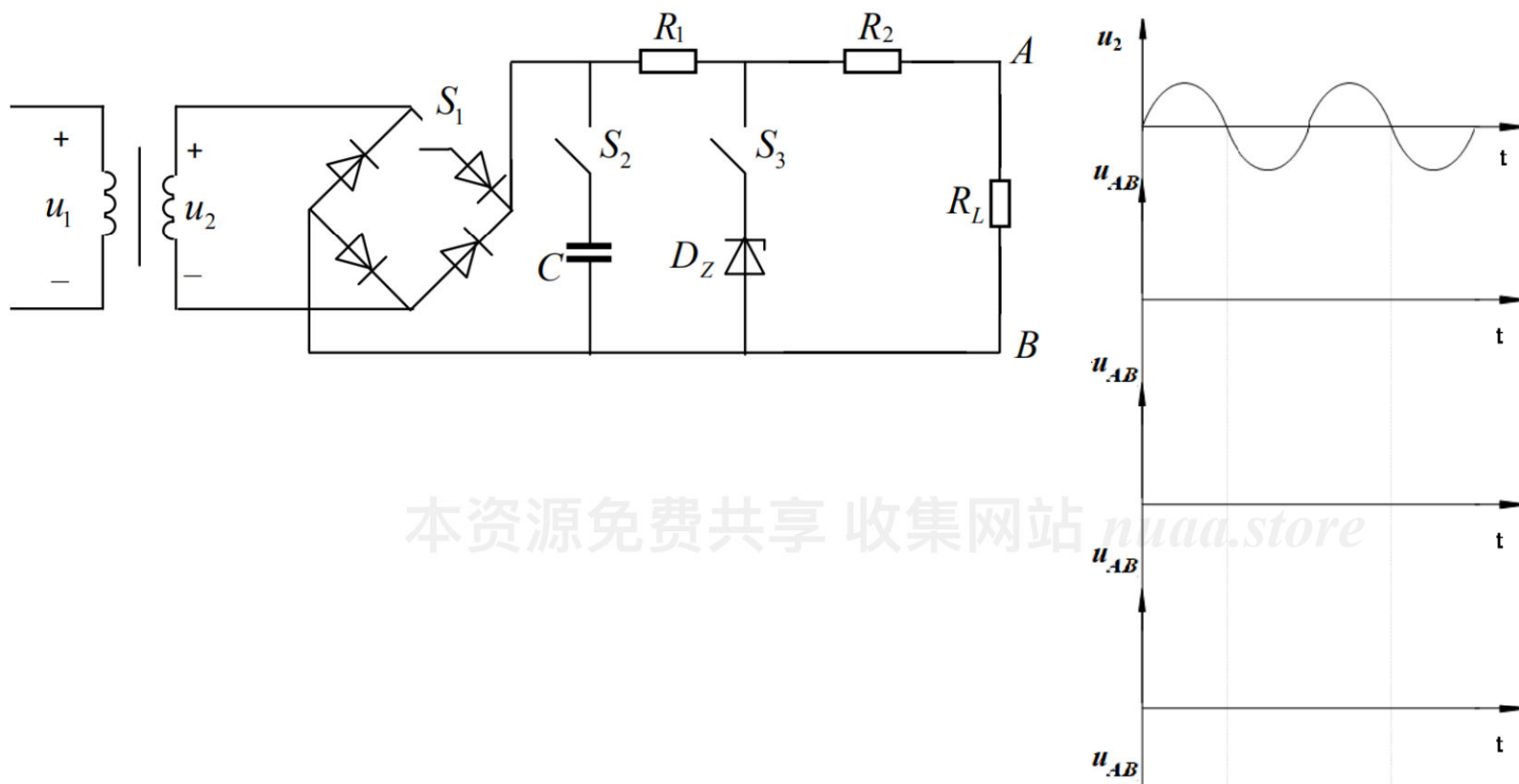
本资源免费共享 收集网站 nuaa.store

二、 计算题（48分）

2.1 作图题(12分)：电路如下图所示，已知 $R_1=2\text{ k}\Omega$ ， $R_2=4\text{ k}\Omega$ ，

$R_L=6\text{ k}\Omega$ ，稳压管的稳压值 $U_z=10\text{ V}$ ，且 $u_2=25\sqrt{2}\sin(\omega t)\text{ V}$ 。忽略电路中二极管和稳压二极管的正向导通压降，同时滤波电容值较大。要求：说明具有下列电路功能时，开关的闭合、断开情况，并画出相应的 u_{AB} 波形。

- (1) 该电路为全波整流、滤波、稳压电路；(4分)
- (2) 该电路为全波整流、滤波电路；(4分)
- (3) 该电路为半波整流、滤波、稳压电路；(4分)

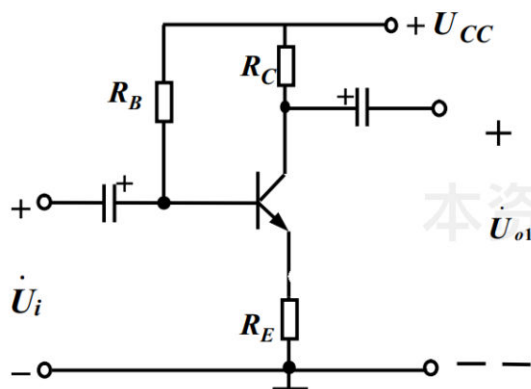


2.2 计算题 (8 分): 在图示电路中, $U_{CC}=12V$, $R_c=2k\Omega$, $R_E=2k\Omega$, $R_B=300k\Omega$, 晶体管的 $\beta=50$.

- (1) 求 I_C, I_B, U_{CE} (2 分) (2) 画出微变等效电路 (2)

(3) 求电压放大倍数 $A_u = \frac{\dot{U}_{o1}}{\dot{U}_i}$ ($r_{be} \approx 300 + (1 + \beta) \frac{26(\text{mV})}{I_E(\text{mA})}$) (2分)

(4) 求输出电阻 r_o (2分)



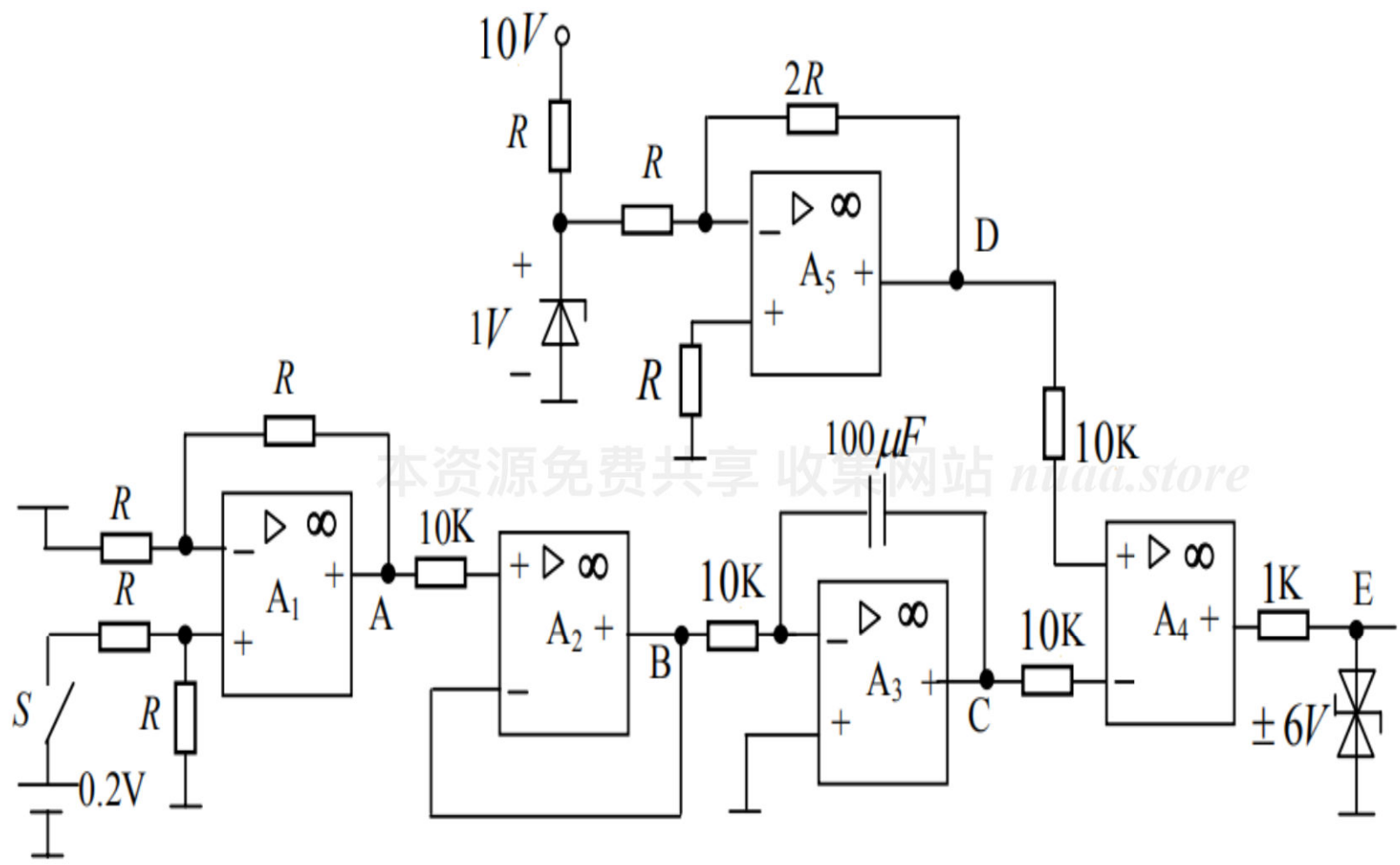
2.3 计算题 (12分): 如图所示电路中, 当 $t=0$ s 时开关 S 合上 (初始时电容器两端电压为 0)。

(1) 指出各运放对应的运算电路名称; (5分)

(2) 求当 $t=5$ s 时, A、B、C、D、E 各点电位; (5分)

(3) 求当 $t=15\text{ s}$ 时, E 各电位; (2 分)

本资源免费共享 收集网站 nuaa.store



2.4 计算题（4分）：采用逻辑代数运算法则对下列逻辑式化简

1) $Y = \overline{A}\overline{B}\overline{C} + A\overline{B} + \overline{B} + C + \overline{C}A$ （4分）

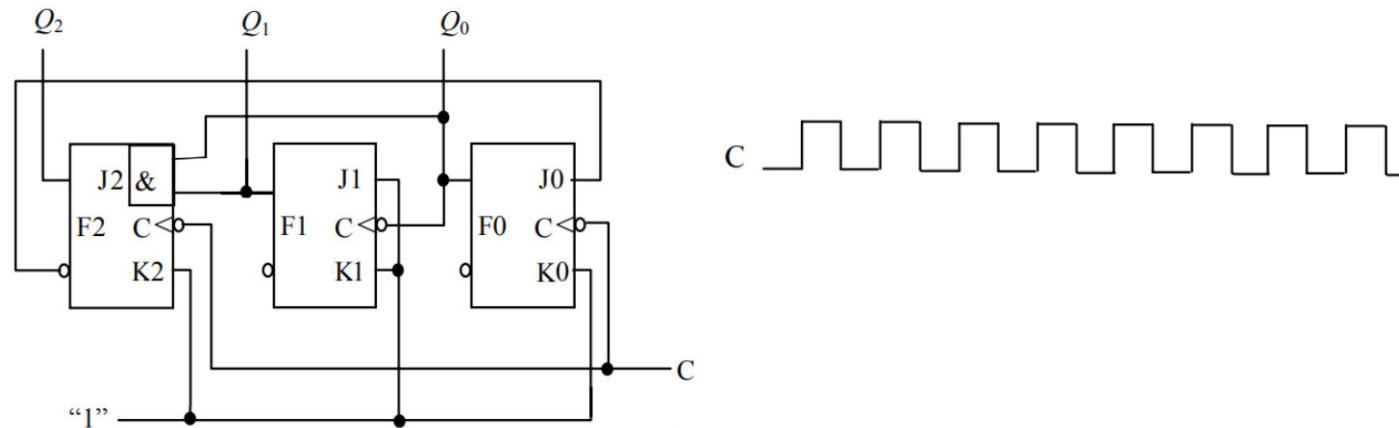
（可以用卡诺图验证一下 增补 $\overline{A}\overline{B}\overline{C}$ 项，最后的结果是两项 $\overline{A}\overline{C} + A\overline{B}$ ）

本资源免费共享 收集网站 nuaa.store

2.5 计算题（12分）：时序逻辑电路和脉冲序列波形如图所示，设初始状态为“000”。要求；

- （1）写出各触发器的状态方程；（3分）
- （2）写出电路的状态表；（4分）
- （3）画出 Q_0 ， Q_1 ， Q_2 波形图；（3分）

(4) 说明该电路功能。(2分)



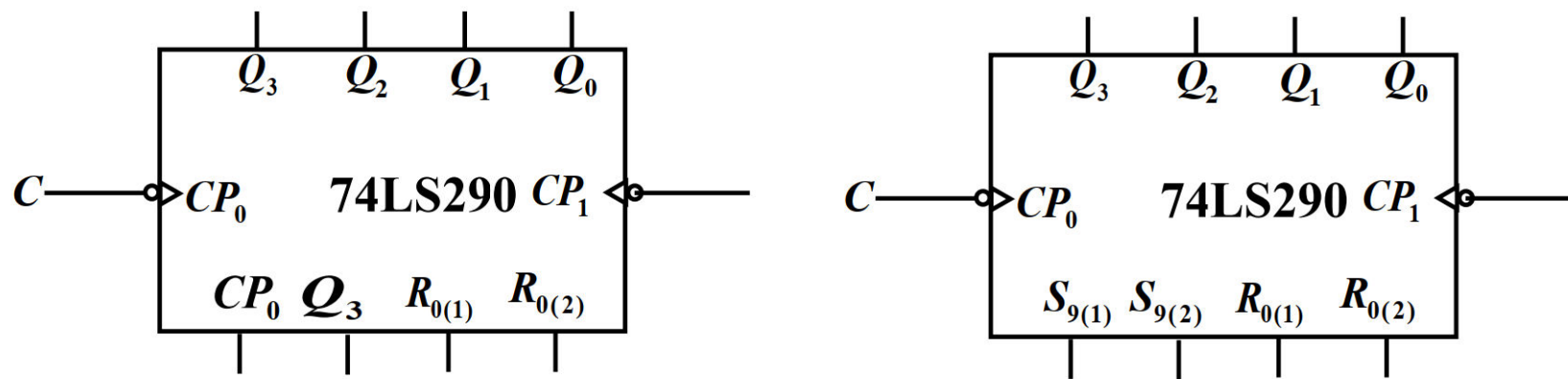
本资源免费共享 收集网站 nuaa.store

3. 设计题 (16分)

3.1 74LS290 (二-五-十进制计数器) 功能表如下表所示, 利用 2 片该芯片可实现 35 进制计数器, 请在图中画出相应的电路, 并标明时钟信号 C_P (8分)

$S_{9(1)}$	$S_{9(2)}$	$R_{0(1)}$	$R_{0(2)}$	C_P	Q_3	Q_2	Q_1	Q_0
H	H	\times	\times	\times	H	L	L	H (异步置 9)
L	\times	H	H	\times	L	L	L	L (异步清 0)
\times	L	H	H	\times	L	L	L	L (异步清 0)
\times	L	\times	L	\downarrow	计数			
L	\times	\times	L	\downarrow	计数			
L	\times	L	L	\downarrow	计数			
\times	L	L	\times	\downarrow	计数			

本资源免费共享 收集网站 nuaa.store



本资源免费共享 收集网站 nuaa.store

3.2 组合逻辑电路设计（8分）：某课程本学期有三次作业，老师规定，学生必须至少完成第一次大作业，且另外两次作业至少完成一次才允许考试。请设计一个判断学生是否允许考试的电路。要求给出设计过程，包括输入、输出逻辑变量、真值表、逻辑代数表达式、

逻辑电路图。

本资源免费共享 收集网站 nuaa.store