

# 南京航空航天大学

第1页 (共6页)

二〇一八~二〇一九学年 第1学期 《控制系统工程》 考试试题

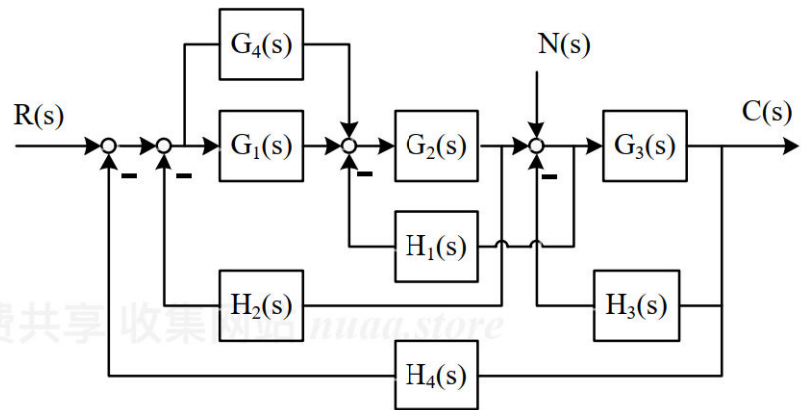
考试日期: 2019年1月11日      试卷类型: 闭卷      试卷代号: B

班号                      学号                      姓名

题号	一	二	三	四	五	六	总分
得分							

本题分数	15分
得分	

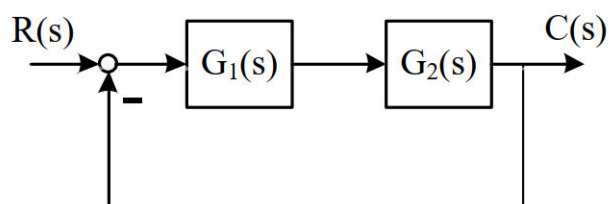
一. 用梅森公式求下图所示系统传递函数  $\frac{C(s)}{R(s)}$  以及  $\frac{C(s)}{N(s)}$ 。



本资源免费共享收集自 nuaa.store

本题分数	20 分
得 分	

二、系统的结构如图所示,  $G_1(s) = \frac{a}{s}$ ,  $G_2(s) = \frac{1}{s+b}$



1. 当输入  $r(t) = 2 (t \geq 0)$  时, 输出  $c(\infty) = 2$ , 并且输出响应曲线的峰值时间  $t_p = 2s$ , 超调量  $\sigma\% = 20\%$ , 试确定  $a, b$  的值。
2. 该系统是否存在谐振频率? 如有, 求出谐振频率。如没有, 请说明为什么没有。
3. 当输入分别为  $r(t) = 4 (t \geq 0)$  和  $r(t) = 2t (t \geq 0)$  时, 试求出稳态误差分别为多少。

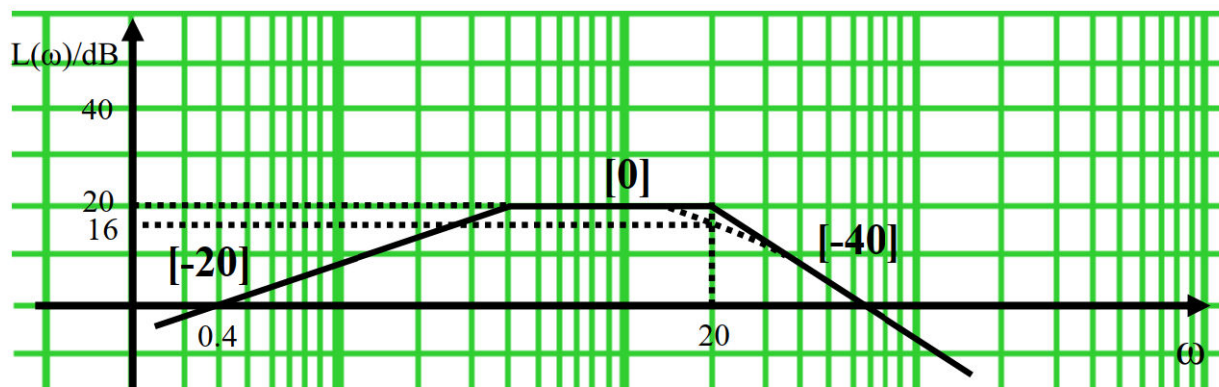
本题分数	15 分
得 分	

三、已知系统的特征方程  $D(s) = s^4 + 12s^3 + 30s^2 + 24s + 56 = 0$

1. 试用劳斯判据判定系统的稳定性。
2. 试求出特征方程的全部特征根。

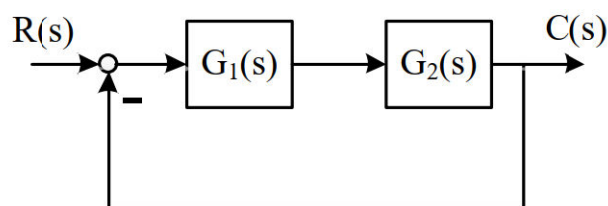
本题分数	15 分
得 分	

四、最小相位系统的开环对数幅频特性曲线如图，试确定系统的开环传递函数。



本题分数	15 分
得 分	

五、系统的结构如图所示,  $G_1(s) = \frac{a}{s}$ ,  $G_2(s) = \frac{1}{s+b}$



1. 当输入  $r(t) = 4\cos(2t)$  时, 系统的稳态输出  $c_{ss} = 12\cos(2t - 90^\circ)$ , 试确定参数  $a, b$ 。
2. 对该系统, 当输入  $r(t) = 2\sin(t) + 4\cos(3t + 45^\circ)$  时, 试求出系统的稳态输出。

本题分数	20 分
得 分	

六、某单位反馈系统的开环传递函数为  $G(s) = \frac{200}{s(s+1)(s+16)}$ ,

1. 试绘制系统的开环极坐标图, 并判断与实轴是否有交点。
2. 用奈氏稳定判据判断该系统的稳定性。若稳定, 试求出幅值裕度。若不稳定, 试求出正实部根个数。